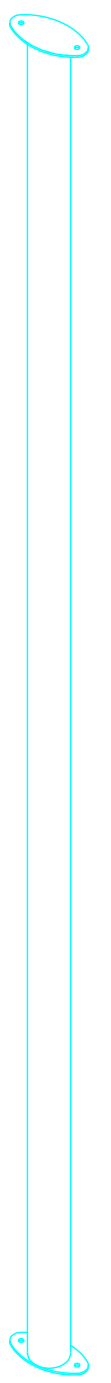
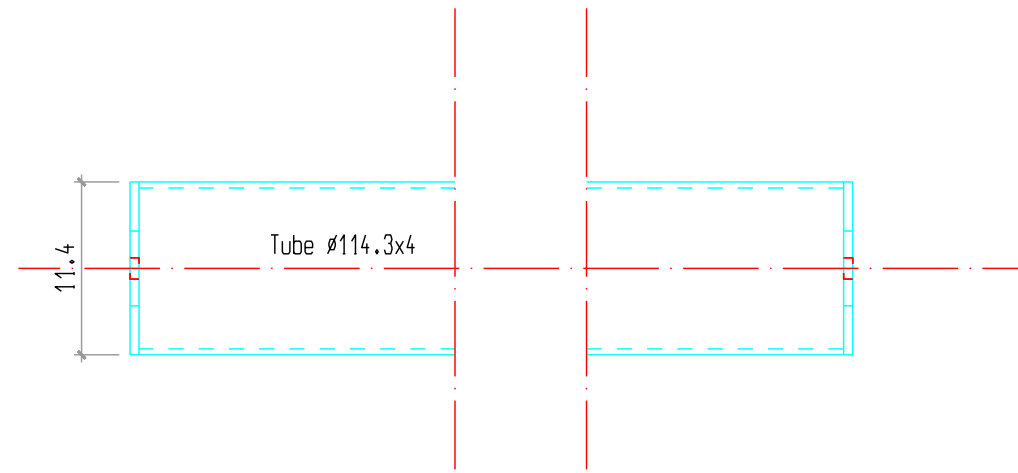
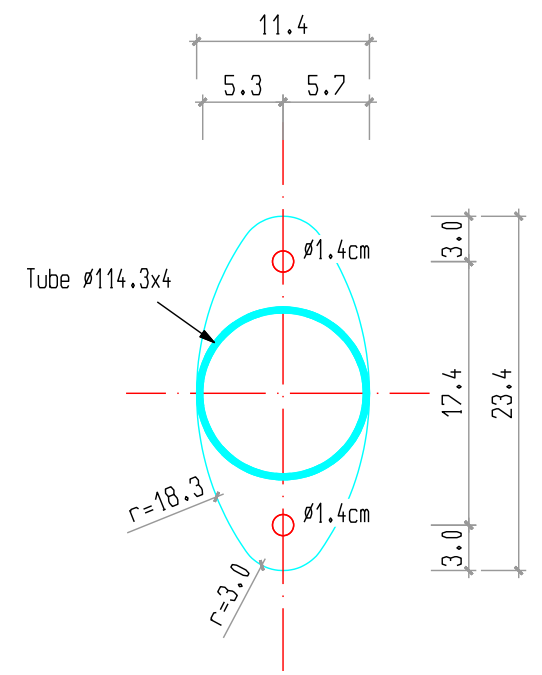
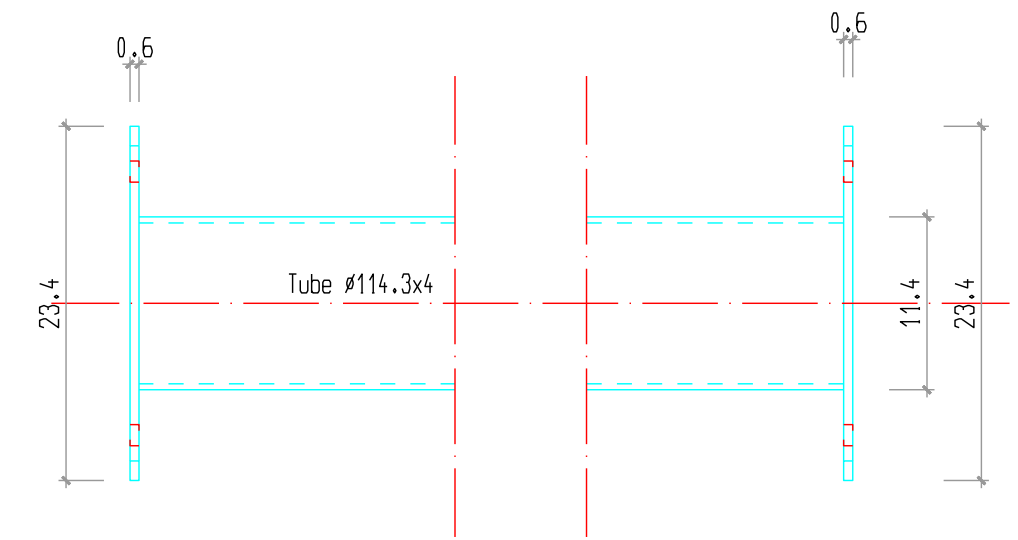
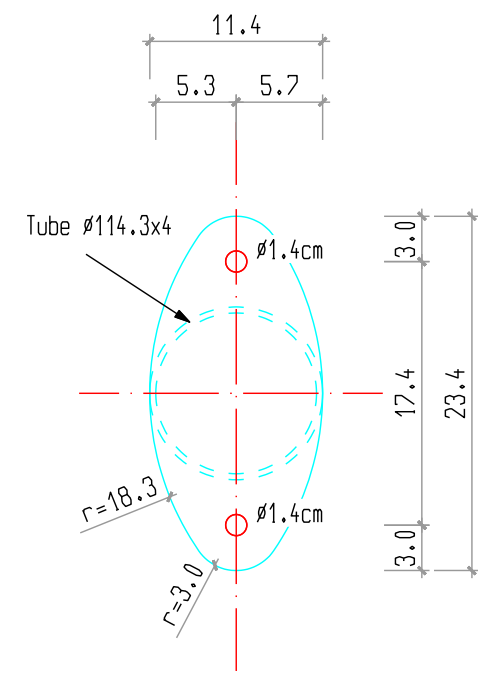
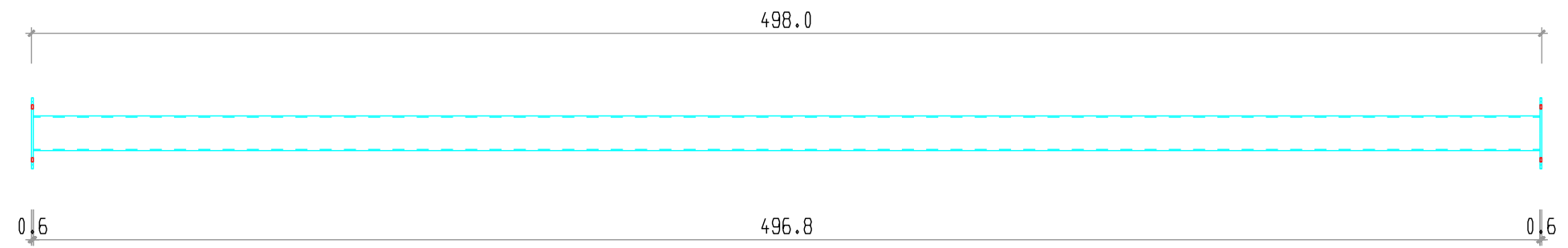




**CONSTRUCTION D'UNE MAISON D'HABITATION**

**CARNET DE FERRURES**

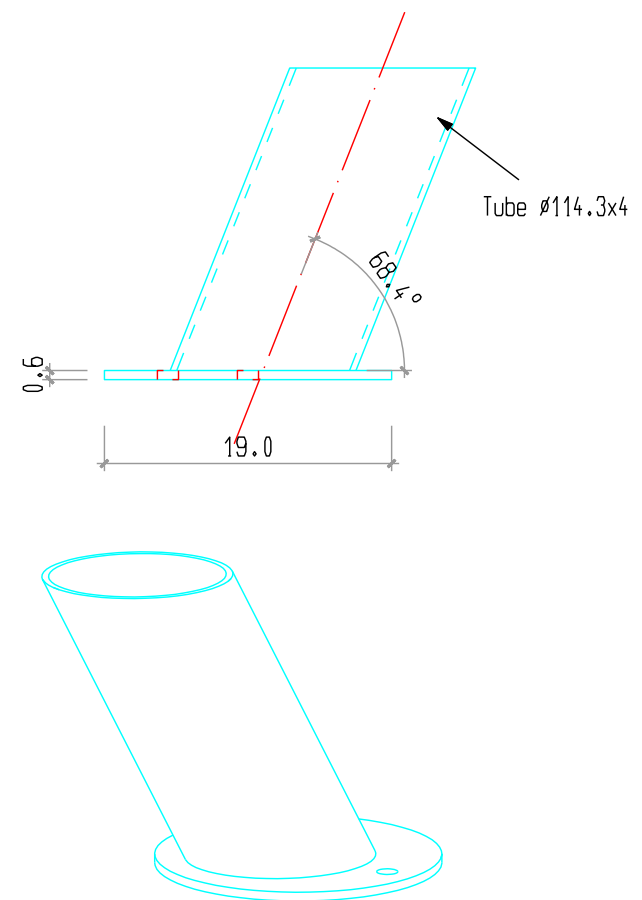
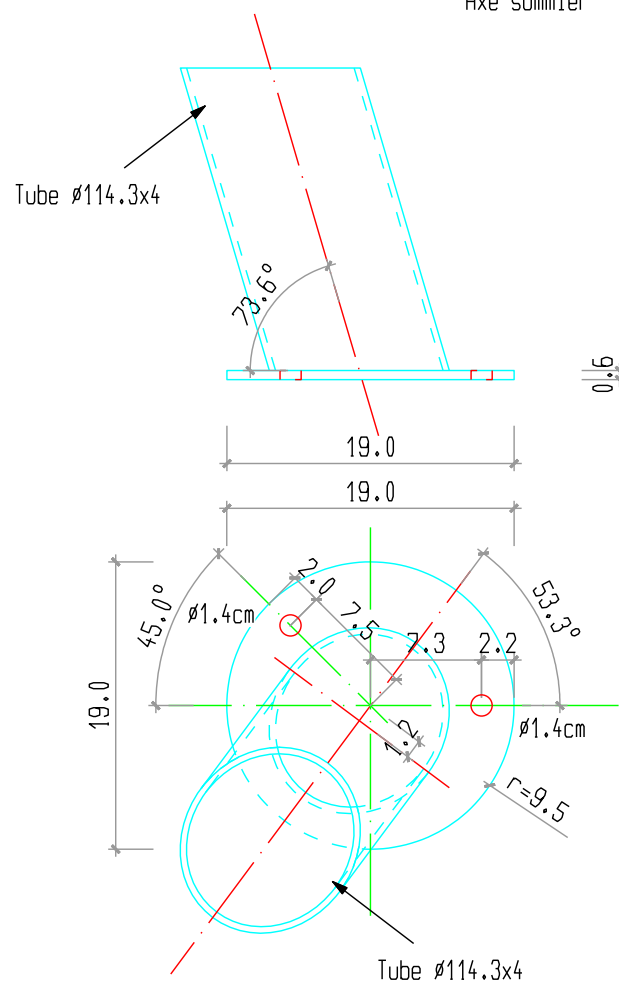
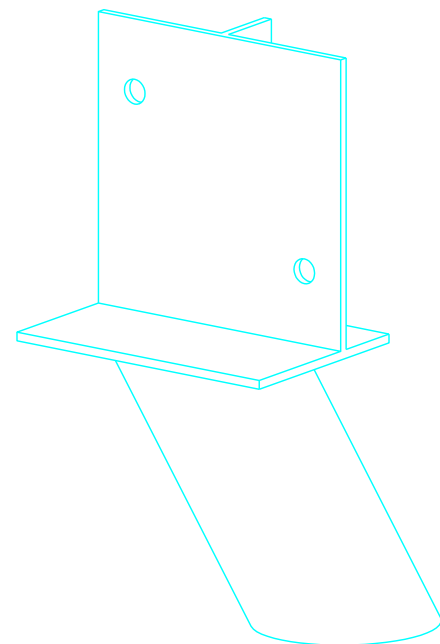
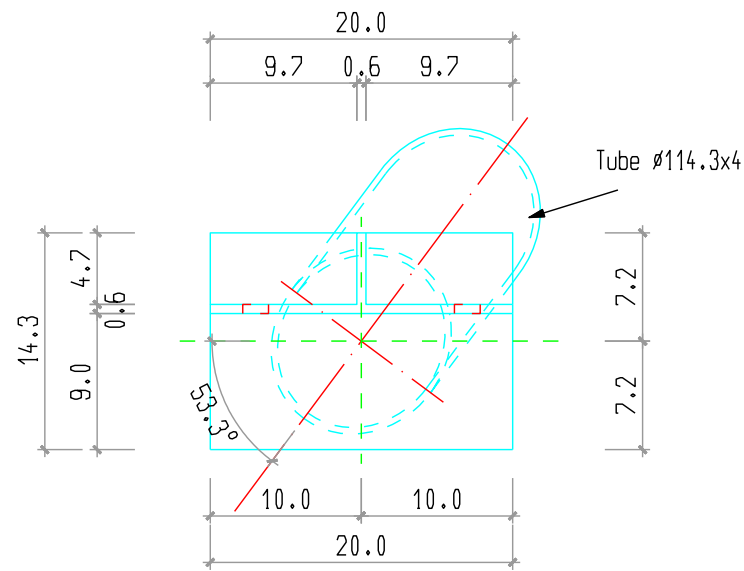
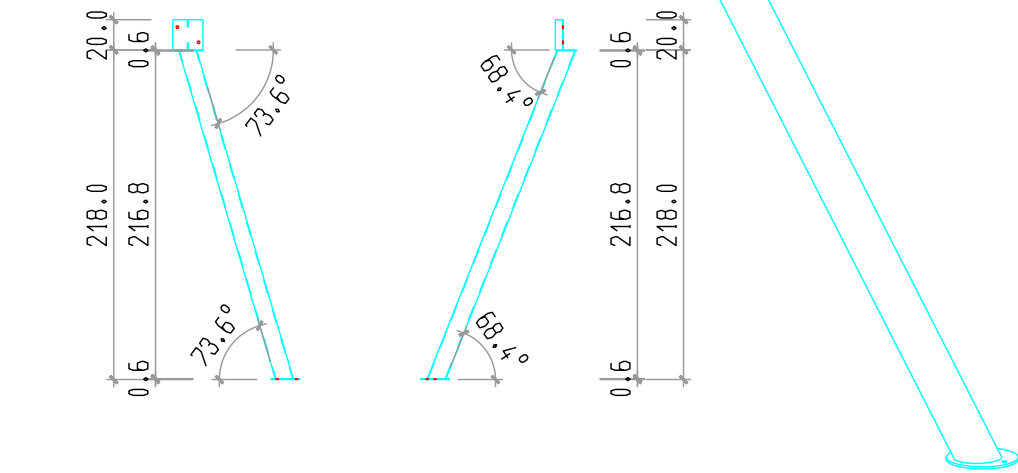
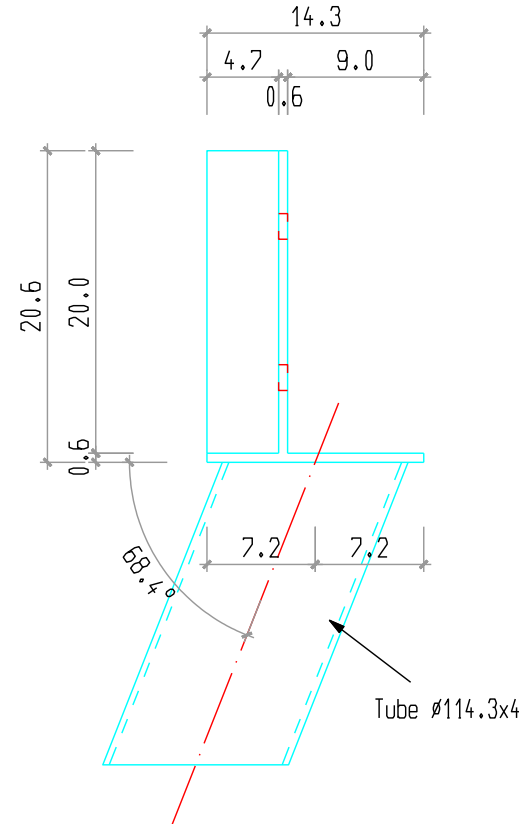
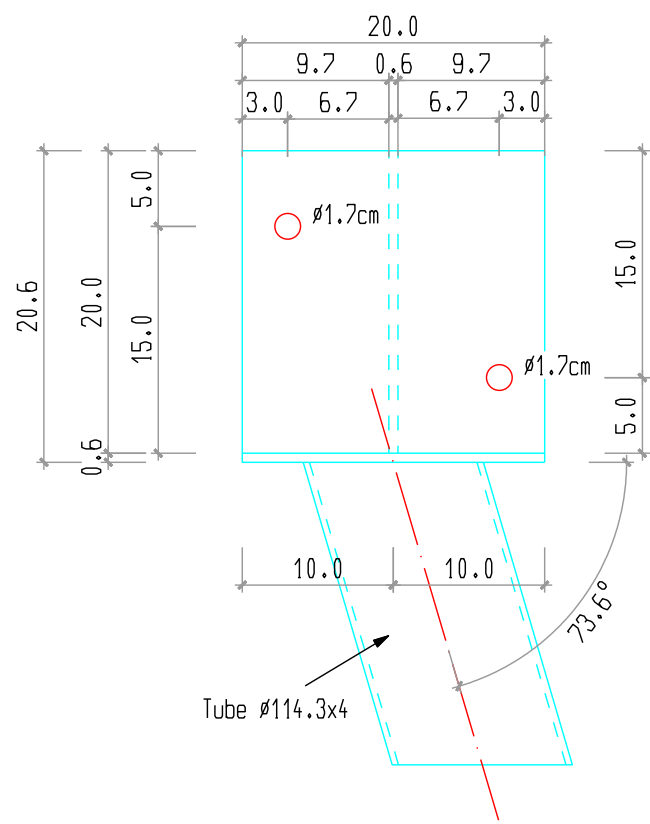
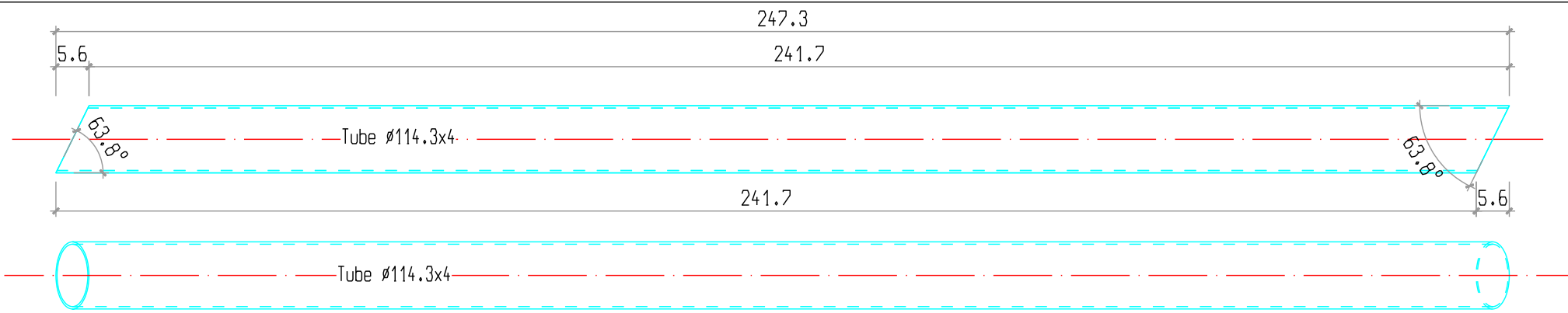
Maitre d'Ouvrage



*Poteau métallique 01*

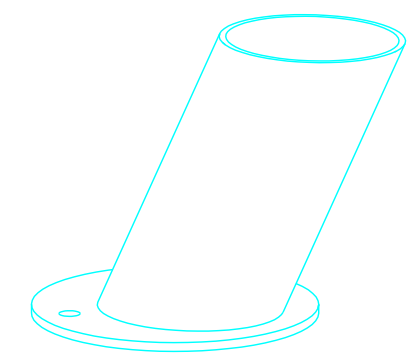
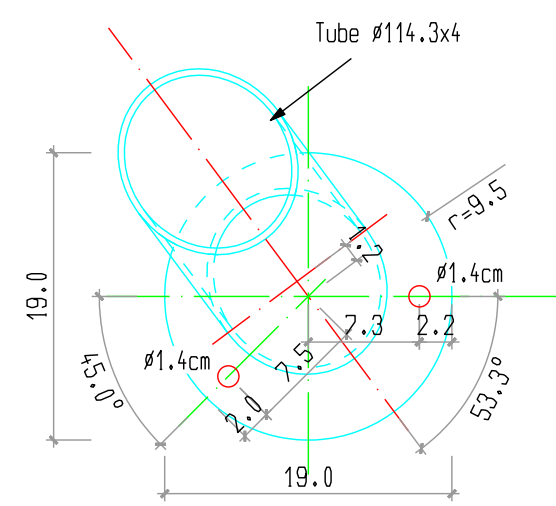
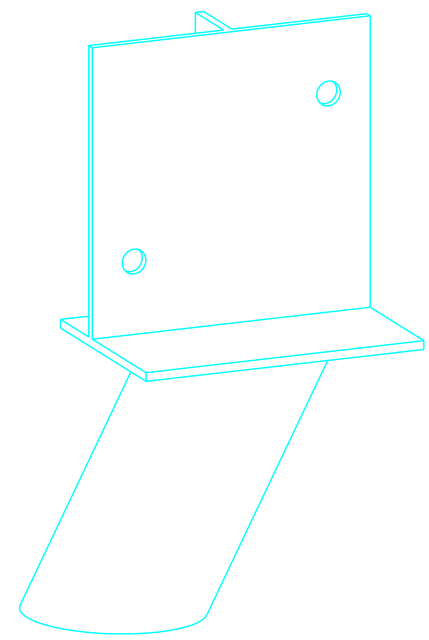
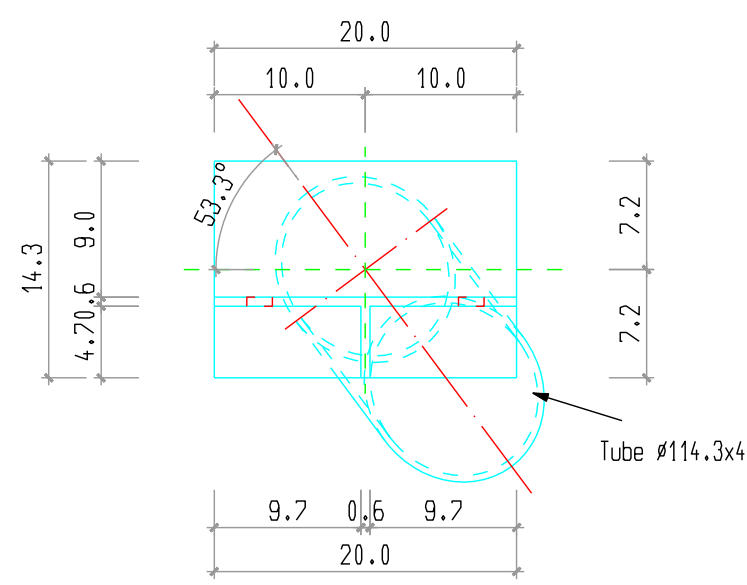
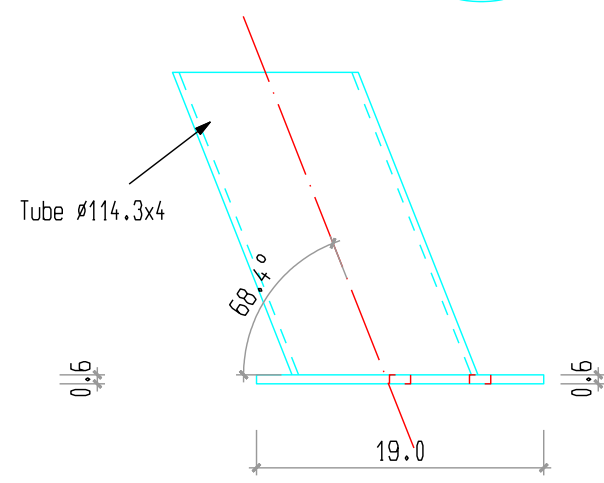
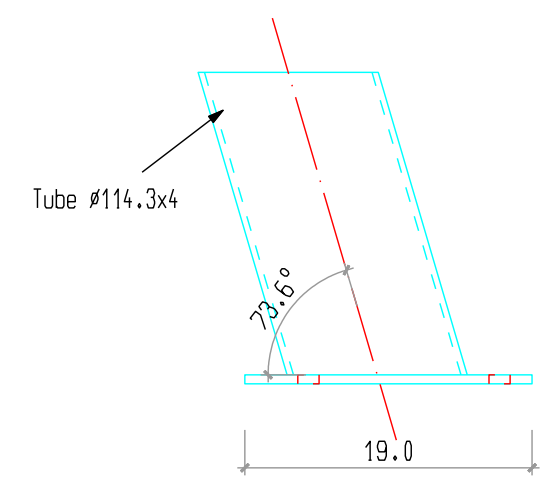
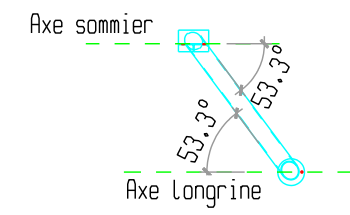
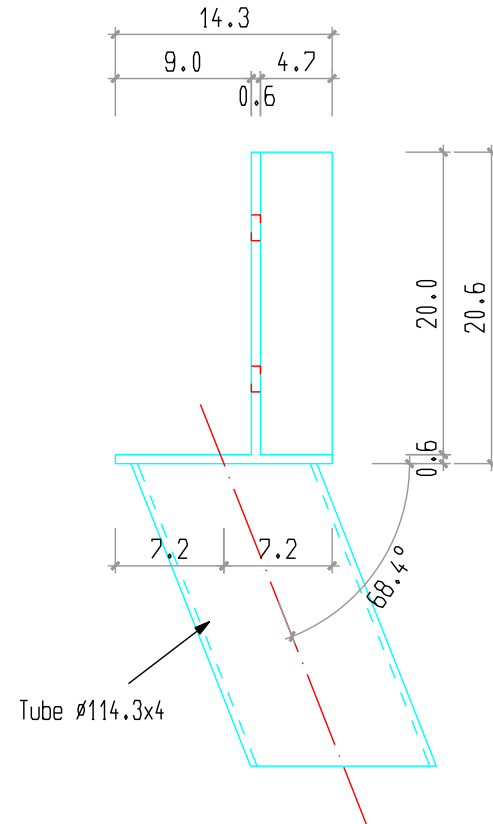
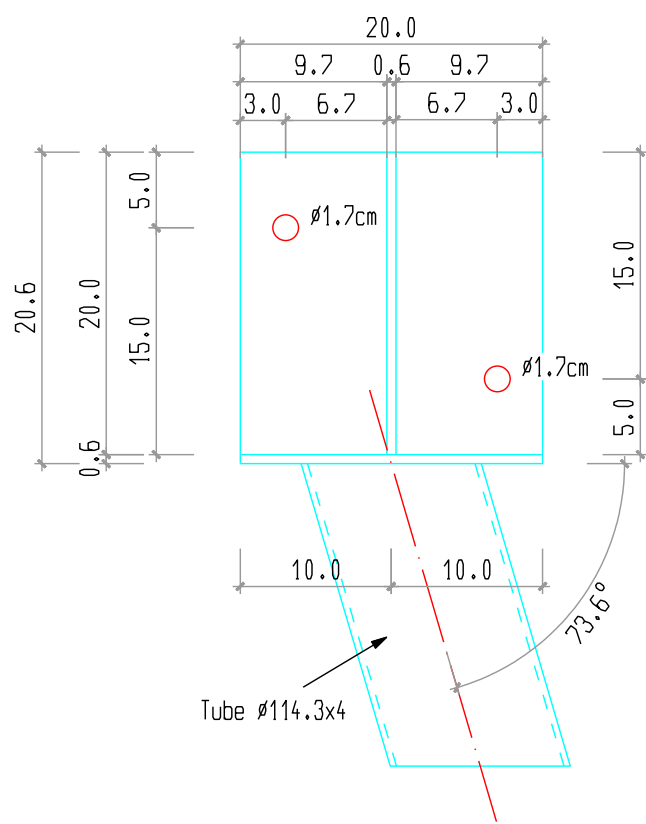
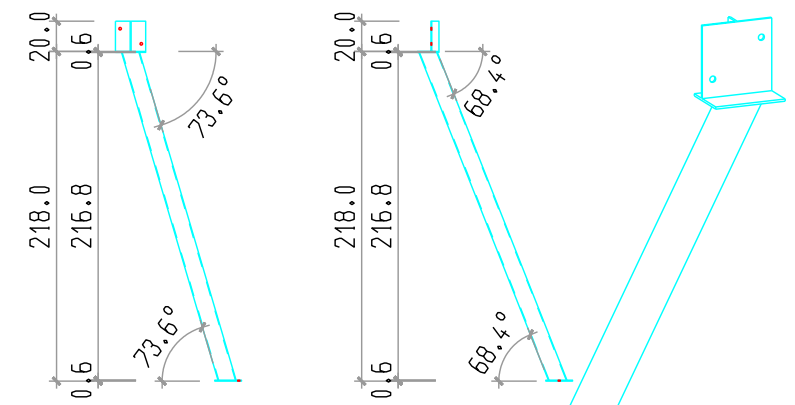
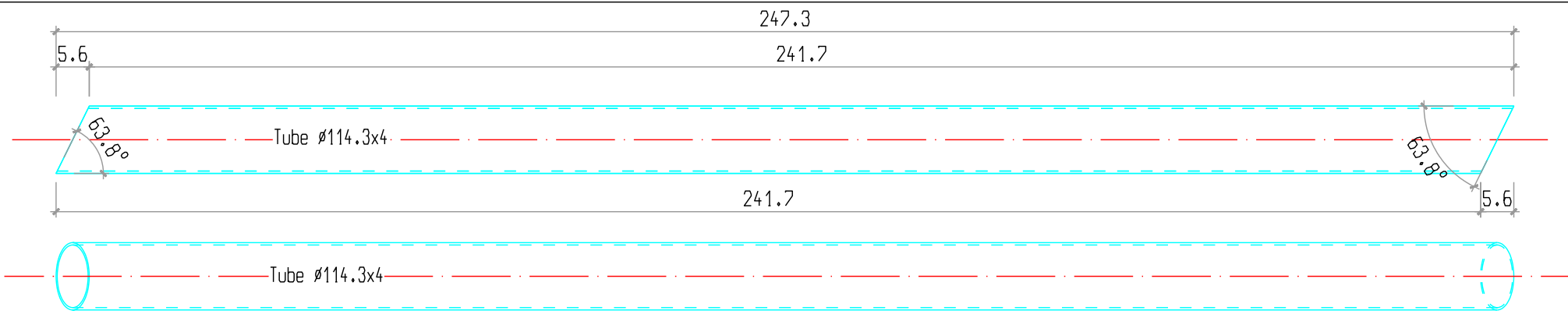
Quantité : 1 unité  
 Ep tole : 6 mm + tube ø114.3x4  
 Finition : Galvanisé à chaud

Ref :  
 Ech: 1/5



*Poteau métallique 02*

Quantité : 1 unité  
 Ep tôle : 6 mm + Tube ø114.3x4  
 Finition : Galvanisé à chaud



**Poteau métallique 03**  
 Quantité : 1 unilé  
 Ep tôle : 6 mm + tube ø114.3x4  
 Finition : Galvanisé à chaud

Ref :  
 Ech: 1/5



